

PROGETTAZIONI TERMOTECNICHE

S. FLORIANO 6/B - 36010 VIGARDOLO (VI)
 TEL. 0444/596880-596896 - FAX 0444/945784
 e-mail: rcsprog@tin.it

Progettista degli Impianti Termotecnici per.ind. BENEDETTI FIDENZIO

Collaboratori	per.ind.	Benedetti Fidenzio	prog. verif.
	.	.	prog. esec.
	geom.	Fanchin Pierpaolo	elab. graf.
	.	.	prog. prelim.

R.D.C.

Servizi Elettrici

PROGETTI IMPIANTI ELETTRICI

RDC SERVIZI ELETTRICI SAS
 VIA BRESCIA 31 - 36040 TORRI DI Q.LO (VI)
 TEL. 0444/267584 - FAX 0444/269624
 e-mail: posta@rdcse.it

Progetti Impianti Elettrici per.ind. CLEMENTI SILLA

Collaboratori	per.ind.	Clementi Silla	prog. verif.
	.	.	prog. esec.
	per.ind.	Clementi Luca	elab. graf.
	.	.	prog. prelim.

ELABORATO

COMMITTENTE: CONSORZIO GRANATIERI DI SARDEGNA

E.06

OGGETTO: Costruzione di un edificio ad uso commerciale artigianale-direzionale sito all'interno del piano urbanistico attuativo "GRANATIERI DI SARDEGNA".

EDIFICIO N.6
 PIANO /

OGGETTO VARIANTE: IMPIANTI ELETTRICI - SOTTOSERVIZI SCHEMA ELETTRICO UNIFILARE E PROSPETTO QUADRO VANO CONTATORI AUTORIM. E ILL. ESTERNA - Q_C/AUT

DATA: 28/03/2008

FILE: 0308 E06 Q_C/AUT

ELABORATO N° E07

AGG. 00

DEL 28/03/2008

SCALA: /

SOSTITUISCE ELABORATO N° 00

AGG. 00

DEL 00/00/0000

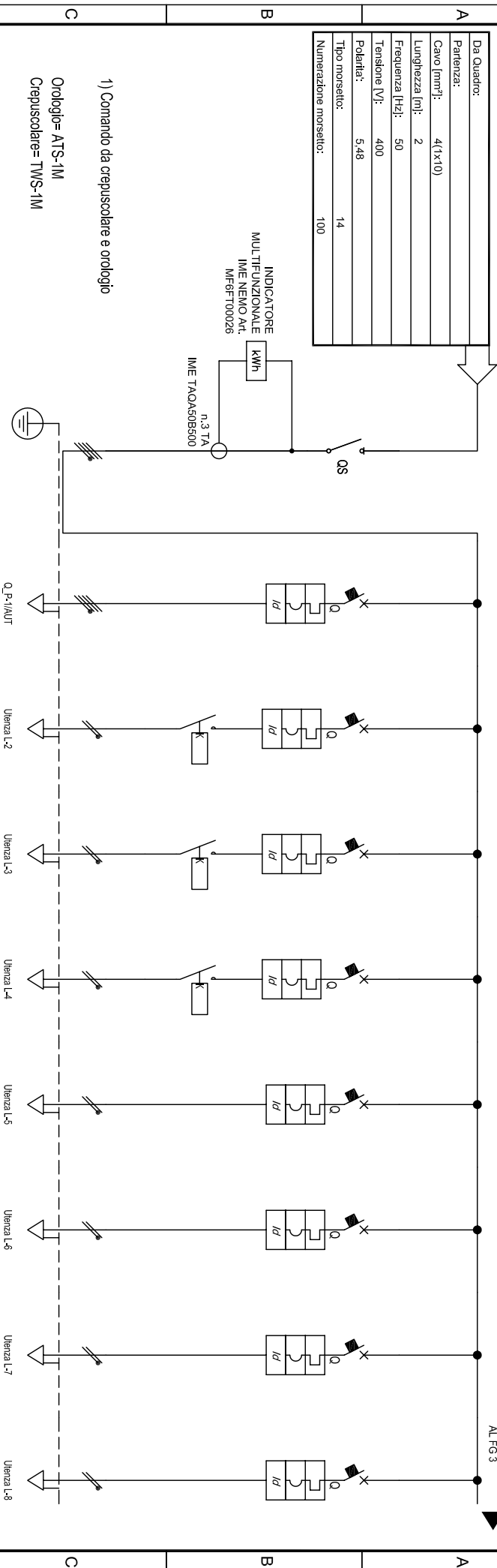
RIF.: 0308

Al sensi e per gli effetti degli art. 1, 2 e 99 della legge n. 633 del 22 aprile 1947, ci riserviamo la proprietà intellettuale e materiale di questo elaborato e facciamo espresso divieto a chiunque di renderlo noto a terzi o di riprodurlo anche in parte, senza la nostra preventiva autorizzazione scritta.

1	2	3	4	5	6	7	8
	INTERRUTTORE NON AUTOMATICO			CONTATTO AUSILIARIO NORMALMENTE CHIUSO			CONTATORI DI ENERGIA ATTIVA E REATTIVA
	INTERRUTTORE AUTOMATICO			CONTATTO AUSILIARIO DI SCAMBIO			TERMINALE DI CAVO
	RELE' MAGNETICO			LAMPADA DI SEGNALE DI TIPO A LED			MULTIMETRO
	RELE' TERMICO			SEGNALE LUMINOSA DI STATO A GROCE DI TIPO A LED			SELETORE PER COMANDO LOCALE E DISTANZA
	RELE' TERMICO TARABILE			RIDUTTORE DI CORRENTE			
	RELE' DIFFERENZIALE			SELETORE AMPEROMETRICO (VOLTMETRICO) A "n?" POSIZIONI			
	RELE' DIFFERENZIALE CON TA TOROIDALE SEPARATO			STRUMENTI INDICATORI DI TIPO ANALOGICO			
	INTERRUTTORE DI MANOVRA SEZIONATORE			FUSIBILE			
	SEZIONATORE			SELETORE A 3 POSIZIONI (MANUALE O AUTOMATICO)			
	APPARECCHIATURA RIMOVIBILE O ESTRAIBILE			SELETORE A 4 POSIZIONI (ESTIVE, INVERNO, O AUTOMATICO)			
	SEZIONATORE PORTAFUSIBILI CON FUSIBILI			TRASFORMATTORE DI SICUREZZA			
	CONSTATTORE			INTERBLOCCO MECCANICO E/O ELETTRICO			
	RELE' PASSO-PASSO			BOBINA DI APERTURA			
	COMMUTATORE A 2 POSIZIONI			MOTORIDUTTORE PER LA CARICA DELLE MOLLE			
	BOBINA DI COMANDO			SGANCATORI DI APERTURA E CHIUSURA			
	BOBINA DI COMANDO RITARDATA AL RILASCIO			SCARICATORE DI TENSIONE			
	RELE' AUSILIARIO			BLOCCO A CHIAVE			
	CONTATTO AUSILIARIO NORMALMENTE APERTO			TRASDUTTORE DI MISURA			

00	28.03.2008	Emisipione	LC	SC	RDC Servizi Elettrici		COMMITTENTE	CONSORZIO GRANATIERI DI SARDEGNA		OGGETTO	Q_C/AUT Legenda		FILE	00000301	
REV	DATA	DESCRIZIONE	DISEGNATO	CONTROLLATO						NOTA			DISSEGNO	E.06	
1													FOGLIO	1 SEGUE 2	

Da Quadro:	
Partenza:	4(1x10)
Cavo [mm ²]:	2
Lunghezza [m]:	50
Frequenza [Hz]:	400
Tensione [V]:	5,48
Polarità:	14
Tipo morsetto:	100
Numerazione morsetto:	100

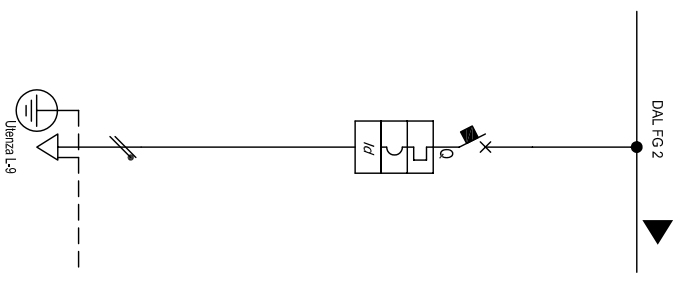


1) Comando da crepuscolare e orologio
 Orologio= ATS-1M
 Crepuscolare= TWS-1M

Sigla utenza		IG		L-1		L-2		L-3		L-4		L-5		L-6		L-7		L-8	
Descrizione		Generale quadro		Alimentazione quadro automessa Q_3-IAUT		Illuminazione Partito Circolo 1N		Illuminazione Partito Circolo 2		Illuminazione Partito Circolo 3		Interruttore orario e Crepuscolare		Centralino TV (Futuro)		Centralina iniezione fumi (Futuro)		Centralina illuminazione sicurezza	
POTENZA CONTEMPORANEA [kW]		14		12		0,88		0,572		0,52		0		0		0		0	
CORRENTE (Ib) [A]		27		20		4,234		2,782		2,302		0		0		0		0	
CosFI		0,9		0,9		0,9		0,9		0,9		--		--		--		--	
COEFF. DI CONTEMPORANETA' DISTRIBUZIONE [%]		100		100		100		100		100		100		100		100		100	
Marca		ABB		ABB		ABB		ABB		ABB		ABB		ABB		ABB		ABB	
Tipo		Quadrupolare		Quadrupolare		Monofase L2+N		Monofase L2+N		Monofase L1+N		Monofase L1+N		Monofase L2+N		Monofase L3+N		Monofase L1+N	
Taglia (Ith) [A]		63		32		25		16		16		10		16		16		10	
Polarità		4 x 63		4 x 32		1P x 25 +N		1P x 16 +N		1P x 16 +N		1P x 10 +N		1P x 16 +N		1P x 16 +N		1P x 10 +N	
In Max/Min/Reg. [A]		--/--/63		--/--/32		--/--/25		--/--/16		--/--/16		--/--/10		--/--/16		--/--/16		--/--/10	
Im Max/Min/Reg. [A]		--/--/63		--/--/32		--/--/25		--/--/16		--/--/16		--/--/10		--/--/16		--/--/16		--/--/10	
P.d.I. [kA]		--		6		6		6		6		6		6		6		6	
I differenziale (Id) [A]		--		0,5 - AC S		0,03 - AC		0,03 - AC		0,03 - AC		0,03 - AC		0,03 - AC		0,03 - AC		0,03 - AC	
Esecuzione		MODULARE		MODULARE		MODULARE		MODULARE		MODULARE		MODULARE		MODULARE		MODULARE		MODULARE	
STRUMENTI																			
Sigla cavo		--		FGOR		N07 V/K		N07 V/K		N07 V/K		--		--		--		--	
Coefficienti		--		0,800		0,800		0,800		0,800		--		--		--		--	
Posa		--		32		5		5		5		--		--		--		--	
Lunghezza/L. Max [m]		--/--		200/249		200/249		200/241		200/266		--/--		--/--		--/--		--/--	
Sezione [mmq]		--		15/141		21(1x1+1PE4)		21(1x2,5+1PE2,5)		21(1x2,5+1PE2,5)		--		--		--		--	
Portata (Iz) [A]		--		35		26		19		19		--		--		--		--	

RDC Servizi Elettrici		COMMITTENTE		OGGETTO		FILE	
RDC Servizi Elettrici		CONSORZIO GRANATERI DI SARDEGNA		Q_C/AUT Rete Normale		00000301	
DATA		DESCRIZIONE		DISSEGNO		FOGIUO	
28.03.2008		Emissione		E.06		2	
REV		DESCRIZIONE		DISSEGNO		FOGIUO	
1		1		2		3	

A		1		2		3		4		5		6		7		8	
A		1		2		3		4		5		6		7		8	
B		1		2		3		4		5		6		7		8	
C		1		2		3		4		5		6		7		8	
D		1		2		3		4		5		6		7		8	
E		1		2		3		4		5		6		7		8	
F		1		2		3		4		5		6		7		8	



Sigla utenza		L-9															
Descrizione		Riseria															
POTENZA CONTEMPORANEA		[kW]		0													
CORRENTE (Ib)		[A]		0													
Cosφ		--															
COEFF. DI CONTEMPORANEITA' DISTRIBUZIONE		[%]		100													
Marca		ABB															
Tipo		S201 NaI L+DD202 AC															
Taglia (Ith)		16															
Polarità		-I _p x 16 +N															
In Max/Min/Reg.		--/+/16															
Im Max/Min/Reg.		-/-/180															
P.d.I.		6															
I differenziale (Id)		0.03 .AC															
Esecuzione		MODULARE															
CONTATTATORE																	
STRUMENTI																	
Sigla cavo		--															
Coefficienti		--															
Posa		--															
Lunghezza/L. Max		-/-															
Sezione		[mmq]															
Portata (Iz)		[A]		--													

RDC Servizi Elettrici		COMMITTENTE		CONSORZIO GRANATIERI DI SARDEGNA		OGGETTO		Q_C/AUT		FILE		00000302	
REVISIONI		DESCRIZIONE		DISIGNATO		CONTROLLATO		SCHEMA fronte quadro		DISEGNO		E.06	
DATA		EMISSIONE		LC		SC		FOGLIO		3		SEQUE	
1		2		3		4		5		6		7	
1		2		3		4		5		6		7	

1 2 3 4 5 6 7 8

A

B

C

D

E

F

A

B

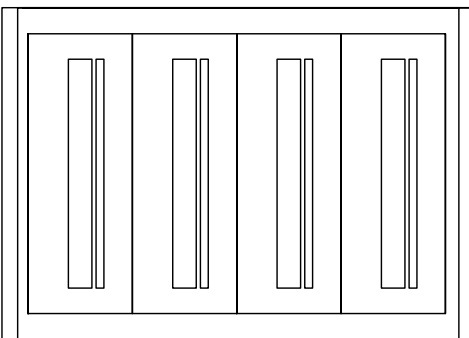
C

D

E

F

Centralino da parete
in resina
IP65
4x18 moduli



RDC Servizi Elettrici

COMMITTENTE
CONSORZIO GRANATIERI DI SARDEGNA

OGGETTO
Q_C/AUT
Schema fronte quadro

FILE
00000302

DISEGNO
E.06

FOGLIO
4

SEGUE
-

REV	DATA	DESCRIZIONE	DISEGNATO	CONTROLLATO
00	28.03.2008	Emissione	LC	SC

1 2 3 4 5 6 7 8