

PROGETTAZIONI TERMOTECNICHE

S. FLORIANO 6/B - 36010 VIGARDOLO (VI)
 TEL. 0444/596880-596896 - FAX 0444/945784
 e-mail: rcsprog@tin.it

Progettista degli Impianti Termotecnici per.ind. BENEDETTI FIDENZIO

Collaboratori	per.ind.	Benedetti Fidenzio	prog. verif.
	.	.	prog. esec.
	geom.	Fanchin Pierpaolo	elab. graf.
	.	.	prog. prelim.

R.D.C.

Servizi Elettrici

PROGETTI IMPIANTI ELETTRICI

RDC SERVIZI ELETTRICI SAS
 VIA BRESCIA 31 - 36040 TORRI DI Q.LO (VI)
 TEL. 0444/267584 - FAX 0444/269624
 e-mail: posta@rdcse.it

Progetti Impianti Elettrici per.ind. CLEMENTI SILLA

Collaboratori	per.ind.	Clementi Silla	prog. verif.
	.	.	prog. esec.
	per.ind.	Clementi Luca	elab. graf.
	.	.	prog. prelim.

ELABORATO

COMMITTENTE: CONSORZIO GRANATIERI DI SARDEGNA

E.08

OGGETTO: Costruzione di un edificio ad uso commerciale artigianale-direzionale sito all'interno del piano urbanistico attuativo "GRANATIERI DI SARDEGNA".

EDIFICIO N.6
 PIANO /

OGGETTO VARIANTE: IMPIANTI ELETTRICI - SOTTOSERVIZI SCHEMA ELETTRICO UNIFILARE E PROSPETTO QUADRO VANO SCALE TIPO - Q_SC/...

DATA: 28/03/2008

FILE: 0308 E08 Q_SC/...

ELABORATO N° E08

AGG. 00

DEL 28/03/2008

SCALA: /

SOSTITUISCE ELABORATO N° 00

AGG. 00

DEL 00/00/0000

RIF.: 0308

Al sensi e per gli effetti degli art. 1, 2 e 99 della legge n. 633 del 22 aprile 1947, ci riserviamo la proprietà intellettuale e materiale di questo elaborato e facciamo espresso divieto a chiunque di renderlo noto a terzi o di riprodurlo anche in parte, senza la nostra preventiva autorizzazione scritta.

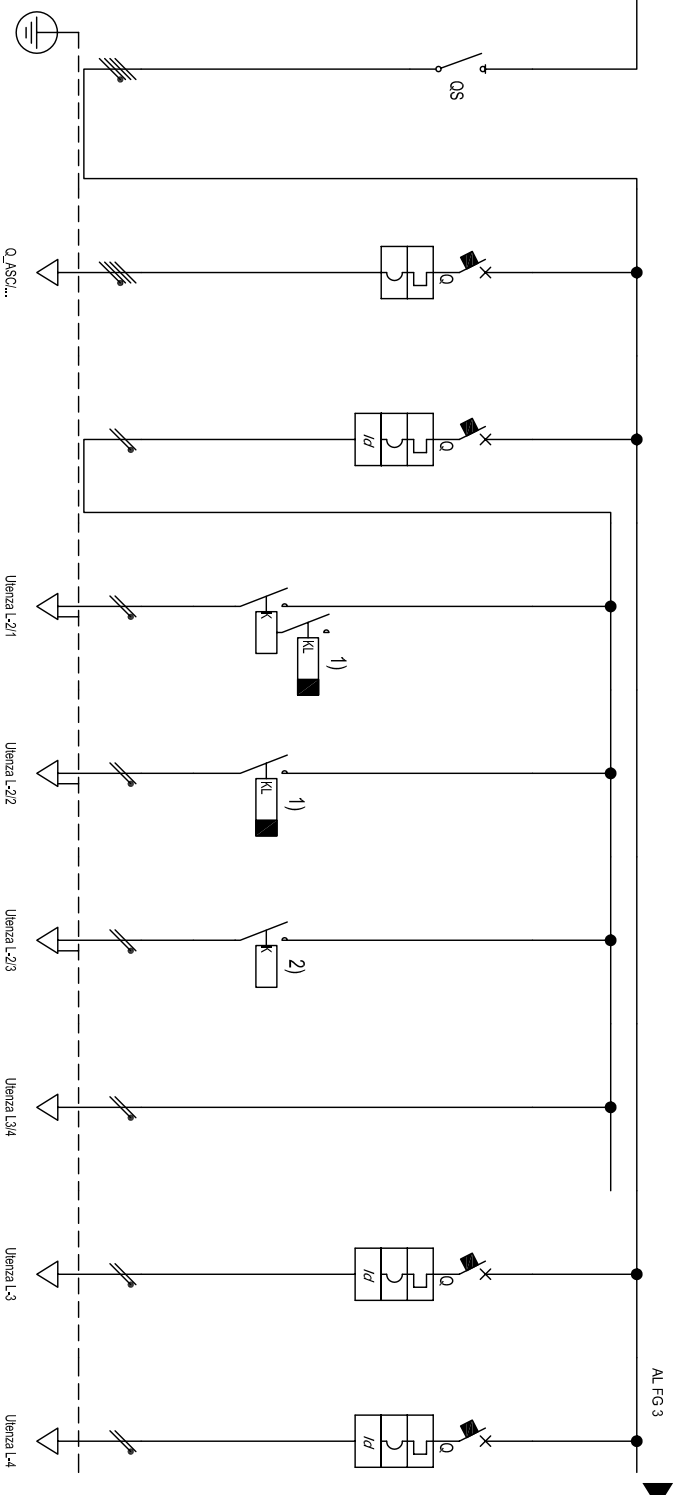
1	2	3	4	5	6	7	8
	INTERRUTTORE NON AUTOMATICO			CONTATTO AUSILIARIO NORMALMENTE CHIUSO			CONTATORI DI ENERGIA ATTIVA E REATTIVA
	INTERRUTTORE AUTOMATICO			CONTATTO AUSILIARIO DI SCAMBIO			TERMINALE DI CAVO
	RELE' MAGNETICO			LAMPADA DI SEGNALE DI TIPO A LED	RD (RED) = INTERRUTTORE CHIUSO GN (GREEN) = INTERRUTTORE APERTO YE (YELLOW) = SCATTO RELE' WH (WHITE) = INTERRUTTORE SEZIONATO		MULTIMETRO
	RELE' TERMICO			SEGNALE LUMINOSA DI STATO A GROCE DI TIPO A LED			SELETORE PER COMANDO LOCALE E DISTANZA
	RELE' TERMICO TARABILE			RIDUTTORE DI CORRENTE			
	RELE' DIFFERENZIALE			SELETORE AMPEROMETRICO (VOLTMETRICO) A "n?" POSIZIONI			
	RELE' DIFFERENZIALE CON TA TOROIDALE SEPARATO			STRUMENTI INDICATORI DI TIPO ANALOGICO			
	INTERUTTORE DI MANOVRA SEZIONATORE			FUSIBILE			
	SEZIONATORE			SELETORE A 3 POSIZIONI (MANUALE O AUTOMATICO)			
	APPARECCHIATURA RIMOVIBILE O ESTRAIBILE			SELETORE A 4 POSIZIONI (ESTIVE, INVERNO, O AUTOMATICO)			
	SEZIONATORE PORTAFUSIBILI CON FUSIBILI			TRASFORMATORE DI SICUREZZA			
	CONSTATTORE			INTERBLOCCO MECCANICO E/O ELETTRICO			
	RELE' PASSO-PASSO			BOBINA DI APERTURA			
	COMMUTATORE A 2 POSIZIONI			MOTORIDUTTORE PER LA CARICA DELLE MOLLE			
	BOBINA DI COMANDO			SGANCATORI DI APERTURA E CHIUSURA			
	BOBINA DI COMANDO RITARDATA AL RILASCIO			SCARICATORE DI TENSIONE			
	RELE' AUSILIARIO			BLOCCO A CHIAVE			
	CONTATTO AUSILIARIO NORMALMENTE APERTO			TRASDUTTORE DI MISURA			

REV	DATA	DESCRIZIONE	DISEGNATO	CONTROLLATO	FILE	00000101
00	28.03.2008	Emisipione	LC	SC	DISSEGNO	E.08
RDC Servizi Elettrici					OGGETTO	Q_SCI/...
					COMMITTENTE	CONSORZIO GRANATIERI DI SARDEGNA
RDC Servizi Elettrici					NOTA	Legenda
					FOGLIO	1

1	2	3	4	5	6	7	8
Da Quadro: Fornitura							
Partenza:							
Cavo [mm²]: 4(1x25)+16PE							
Lunghezza [m]: 2							
Frequenza [Hz]: 50							
Tensione [V]:							
Polarità:							
Tipo morsetto:							
Numerazione morsetto:							

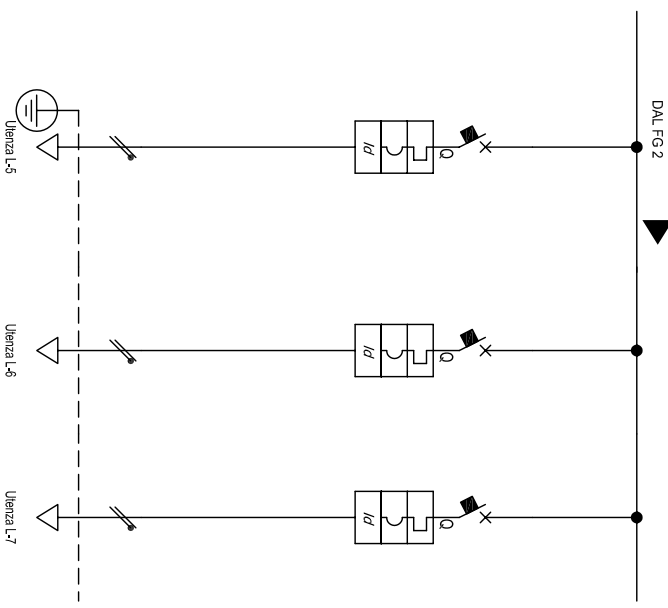
- 1) Comando in loco
- 2) Comando da crepuscolare e orologio

Orologio= ATS-1M
 Crepuscolare= TWS-1M
 Int. luce scale= E332 E



Sigla utenza		IG		L-1		L-2		L-2/1		L-2/2		L-2/3		L-3/4		L-3		L-4	
Descrizione		Generale Quadro		Alim. quadro ascensore Q_ASC.		Luce scale		Montare vano scale PT-P2		Montare vano scale PI		Montare vano scale Notturna		Luce Sicurezza sbarra ascensori		Riserva		Luce sicurezza SE vano scale	
POTENZA CONTEMPORANEA		13		12		1.1		0.6		0.25		0.25		0		0		0.1	
CORRENTE (Ib)		26		19		5.292		2.987		1.203		1.203		0		0		0.481	
CosFI		0.9		0.9		0.9		0.9		0.9		0.9		0		0		0.9	
COEFF. DI CONTEMPORANEITA'		100		100		100		100		100		100		100		100		100	
DISTRIBUZIONE		Quadrupolare		Quadrupolare		Monofase L1+N		Monofase L1+N		Monofase L1+N		Monofase L1+N		Monofase L1+N		ABB		Monofase L1+N	
Marca		ABB		ABB		ABB		ABB		ABB		ABB		ABB		ABB		ABB	
Tipo		OT-F504-E4		S204		S201 Na L-D0A202 AC		--		--		--		--		S201 Na L-D0A202 AC		S201 Na L-D0A202 AC	
Taglia (Ith)		63		50		16		--		--		--		--		10		10	
Polarità		4 x 63		4 x 50		1P x 16 +N		--		--		--		--		1P x 10 +N		1P x 10 +N	
In Max/Min/Reg.		--/-/63		--/-/50		--/-/16		--/-/4		--/-/4		--/-/4		--/-/4		--/-/10		--/-/10	
Im Max/Min/Reg.		--/-/63		--/-/50		--/-/160		--/-/4		--/-/4		--/-/4		--/-/4		--/-/10		--/-/100	
P.d.I.		--		10		6		--		--		--		6		6		6	
I differenziale (Id)		--		--		0.03 -AC		--		--		--		--		0.03 -AC		0.03 -AC	
Esecuzione		MODULARE		MODULARE		MODULARE		MODULARE		MODULARE		MODULARE		MODULARE		MODULARE		MODULARE	
STRUMENTI																			
Sigla cavo		--		FGOR		--		N07 V4K		N07 V4K		N07 V4K		N07 V4K		--		N07 V4K	
Coefficienti		--		0.800		--		0.800		0.800		0.800		0.800		--		0.800	
Posa		--		4A		--		5		5		5		5		--		5	
Lunghezza/L. Max		--/-		20x17		--/-		25/231		25/555		25/555		25/99999		--/-		25/645	
Sezione		--		1(5G16)		--		2(1x2.5)+(PE2.5)		2(1x2.5)+(PE2.5)		2(1x2.5)+(PE2.5)		2(1x1.5)		--		2(1x1.5)	
Portata (Iz)		--		64		--		19		19		19		14		--		14	

RDC Servizi Elettrici		CONSOZIO GRANATERI DI SARDEGNA		OGGETTO		Q_ASC... Rete Normale		FILE		00000101	
00	28.03.2008	Emisione	LC	SC			DISEGNO		E.08		
REV	DATA	DESCRIZIONE	DISGNATO	CONTROLLATO			FOGIUP		2		
1							SEGUE		3		



Sigla utenza		L-5	L-6	L-7					
Descrizione		Prese FM vano scale	Allin. Videodotolo	Riserva					
POTENZA CONTEMPORANEA		0,1	0,1	0					
CORRENTE (Ib)		0,461	0,461	0					
Cosφ		0,9	0,9	--					
COEFF. DI CONTEMPORANEITA' DISTRIBUZIONE		100	100	100					
Marca		ABB	ABB	ABB					
Tipo		S201 NaI L+DDA202 AC	S201 NaI L+DDA202 AC	S201 NaI L+DDA202 AC					
Taglia (Ith)		10	10	16					
Polarità		1P x 10 +N	1P x 10 +N	1P x 16 +N					
In Max/Min/Reg.		--/--/10	--/--/10	--/--/16					
Im Max/Min/Reg.		--/--/100	--/--/100	--/--/160					
P.d.I.		6	6	6					
I differenziale (Id)		0,03 - AC	0,03 - AC	0,03 - AC					
Esecuzione		MODULARE	MODULARE	MODULARE					
STRUMENTI									
Sigla cavo		N07-YK	N07-YK	--					
Coefficienti		0,800	0,800	--					
Posa		--5	--5	--					
Lunghezza/L. Max		251,398	3045	--/--					
Sezione		2(1x2,5)+(1PE2,5)	2(1x1,5)+(1PE1,5)	--					
Portata (Iz)		19	14	--					

RDC Servizi Elettrici		COMMITTENTE		OGGETTO		FILE	
CONSORZIO GRANATIERI DI SARDEGNA		Q_SCI/...		Rete Normale		00000102	
						DISEGNO E.08	
						FOGLIO 3	
						SEGUE 4	

REV	DATA	DESCRIZIONE	DISEGNATO	CONTROLLATO
00	28.03.2008	Emissione	LC	SC
1				

1 2 3 4 5 6 7 8

A

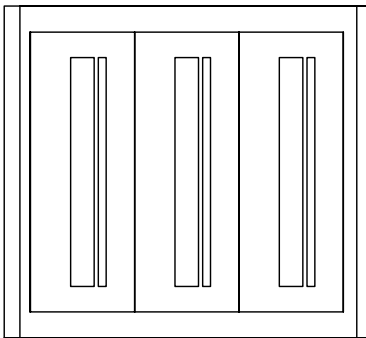
B

C

D

E

F



Centralino da parete
 in resina
 IP65
 3x18 moduli

A

B

C

D

E

F

00	28.03.2008	Emissione	LC	SC
REV	DATA	DESCRIZIONE	DISEGNATO	CONTROLLATO
1				
2				

RDC Servizi Elettrici

COMMITTENTE

CONSORZIO GRANATIERI DI SARDEGNA

OGGETTO

Schema fronte quadro

FILE

00000103

DISEGNO

E.08

FOGLIO

4

SEQUE

-